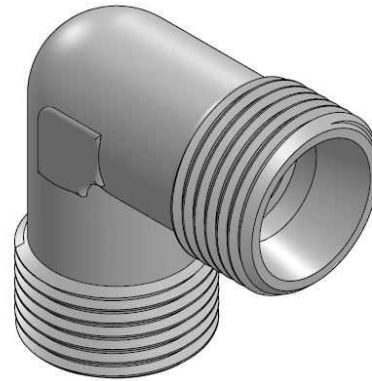
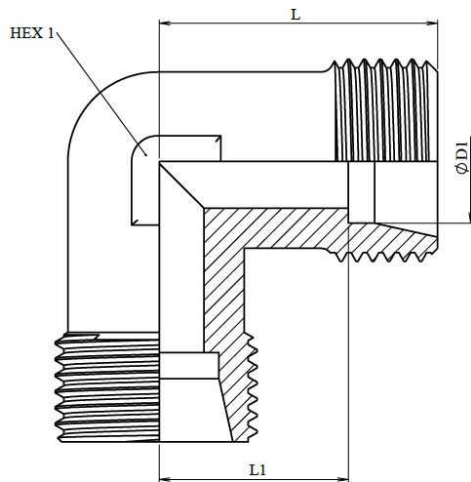


Unión en codo tubo-tubo



Artículo	ØD1	Serie	Presión trabajo (bar)	L	L1	HEX 1
HC3413804LL	4	LL	100	15	11	9
HC3413806LL	6	LL	100	15	9,5	9
HC3413808LL	8	LL	100	17	11,5	12
HC3413806L	6	L	500	19	12	12
HC3413808L	8	L	500	21	14	12
HC3413810L	10	L	315	22	15	14
HC3413812L	12	L	315	24	17	17
HC3413815L	15	L	315	28	21	19
HC3413818L	18	L	315	31	23,5	24
HC3413822L	22	L	250	35	27,5	27
HC3413828L	28	L	250	38	30,5	36
HC3413835L	35	L	160	45	34,5	41
HC3413842L	42	L	160	51	40	50
HC3413806S	6	S	630	23	16	12
HC3413808S	8	S	630	24	17	14
HC3413810S	10	S	630	25	17,5	17
HC3413812S	12	S	630	29	21,5	17
HC3413814S	14	S	630	30	22	19
HC3413816S	16	S	420	33	24,5	24
HC3413820S	20	S	420	37	26,5	27
HC3413825S	25	S	420	42	30	36
HC3413830S	30	S	400	49	35,5	41
HC3413838S	38	S	315	57	41	50