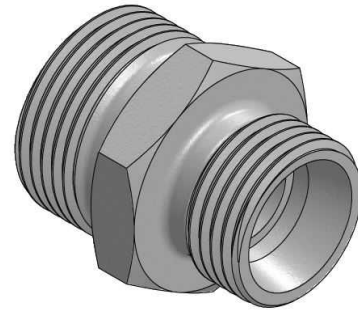
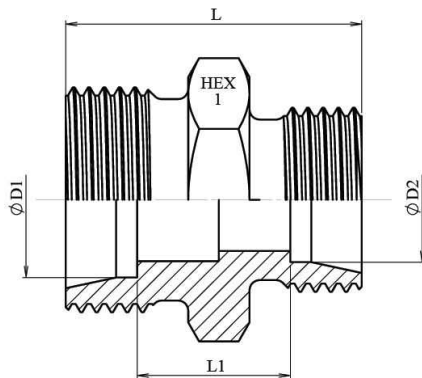


Unión recta reducción tubo-tubo

Artículo	ØD1	ØD2	Serie	Presión trabajo (bar)	L	L1	HEX 1
HC341411512L	10	6	L	500	26	12	17
HC341411008L	10	8	L	500	26	12	17
HC341411208L	12	10	L	400	28	14	19
HC341411208L	12	8	L	400	27	13	19
HC341411510L	15	10	L	400	29	15	24
HC341411512L	15	12	L	400	29	15	24
HC341411812L	18	12	L	400	30	15,5	27
HC341411815L	18	15	L	400	31	16,5	27
HC341412215L	22	15	L	250	33	18,5	32
HC341412218L	22	18	L	250	33	18	32
HC341412818L	28	18	L	250	34	19	41
HC341412822L	28	22	L	250	36	21	41
HC341413522L	35	22	L	250	39	21	46
HC341413528L	35	28	L	250	39	21	46
HC341410806S	8	6	S	630	32	18	17
HC341410806L	8	6	L	500	25	11	14
HC341411006S	10	6	S	630	32	17,5	19
HC341411008S	10	8	S	630	32	17,5	19
HC341411210S	12	10	S	630	34	19	22
HC341411206S	12	6	S	630	34	19,5	22
HC341411208S	12	8	S	630	34	19,5	22
HC341411410S	14	10	S	630	36	20,5	24
HC341411412S	14	12	S	630	36	20,5	24
HC341411612S	16	12	S	420	36	20	27

Unión recta reducción tubo-tubo

Artículo	ØD1	ØD2	Serie	Presión trabajo (bar)	L	L1	HEX 1
HC341411614S	16	14	S	420	38	21,5	27
HC341412012S	20	12	S	420	40	22	32
HC341412016S	20	16	S	420	42	23	32
HC341412516S	25	16	S	420	46	25,5	41
HC341412520S	25	20	S	420	48	25,5	41
HC341413020S	30	20	S	420	50	26	46
HC341413025S	30	25	S	420	52	26,5	46
HC341413830S	38	30	S	315	59	29,5	55